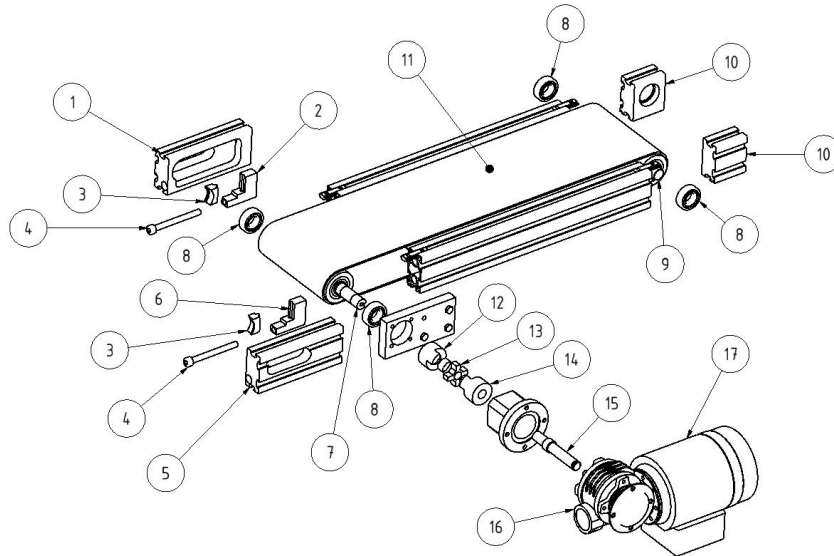


## Ersatzteilliste

# Transportband KA3060 mit Antriebsspannstück

Projektnummer : \_\_\_\_\_



Pos.	Bezeichnung	Anz.	Bemerkung
01	Antriebsspannstück rechts	1	
02	Spannstück rechts	1	zu Antriebsspannstück
03	Lagerschale	2	zu Antriebsspannstück
04	Spannschraube I6kt M8x90	2	
05	Antriebsspannstück links	1	
06	Spannstück links	1	zu Antriebsspannstück
07	Antriebsschwanz komplett	1	
08	Lager 6003 2RS	4	
09	Umlenkwalze komplett	1	zu KA3060 mit Antriebsspannstück
10	Kopfstück geschlossen	2	
11	Gurt	1	Typ:            Breite:            Länge:
12	Kupplung L050 Bohrung 16mm	1	
13	Kupplung L050 Hytrei Stern	1	
14	Kupplung L050 Bohrung 14mm	1	
15	Steckwelle zu Getriebe HM 030	1	
16	Getriebe HM 030	1	Übersetzungsverhältnis:
17	Motor	1	Leistung:            kW Drehzahl:            U/min