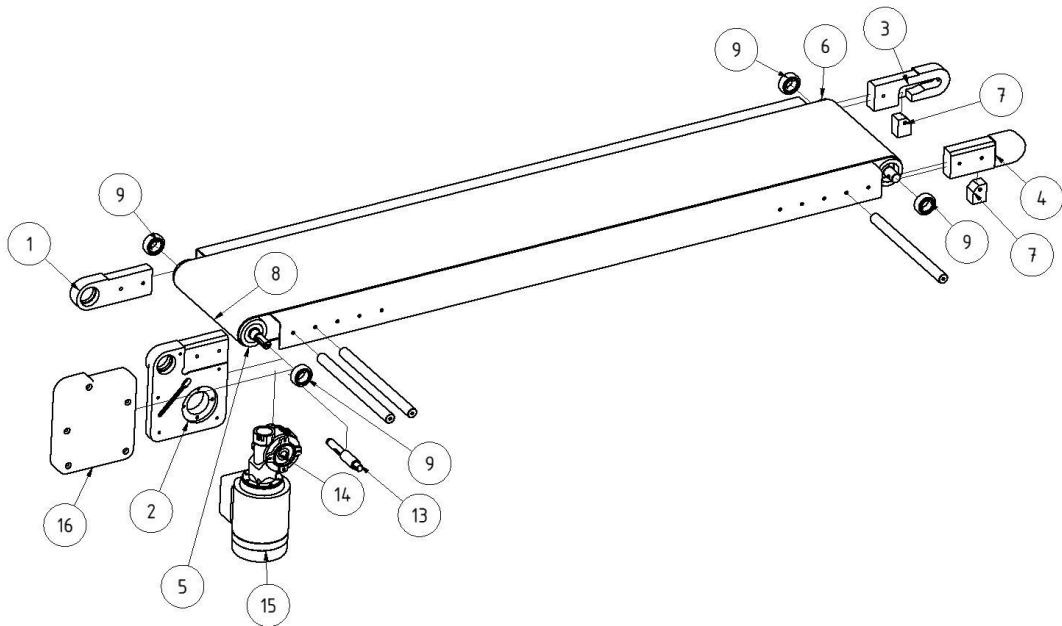


Ersatzteilliste

Transportband INOX60

Projektnummer : _____



Pos.	Bezeichnung	Anz.	Bemerkung
01	Kopfstück geschlossen	1	
02	Kopfstück mit Durchgangsbohrung	1	Motorträger
03	Spannstück rechts	1	
04	Spannstück links	1	
05	Antriebswalze komplett	1	
06	Umlenkwalze komplett	1	
07	Klemmblock	2	Spannschraube Imbus M8x70
08	Gurt	1	Typ: Breite: Länge:
09	Lager 6004 2RS	4	
10	Kettenrad Motorseitig	1	Z=12
11	Kettenrad Antriebswelle	1	Z=12
12	Kette	1	3/8 x7/32"
13	Steckwelle zu Getriebe HM 030	1	
14	Getriebe HM 030	1	Übersetzungsverhältnis:
15	Motor	1	Leistung: kW Drehzahl: U/min
16	Motorabdeckung	1	